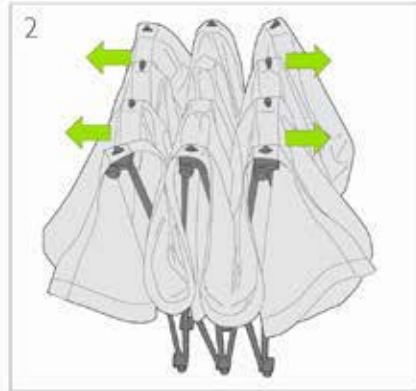


NOTICE DE MONTAGE - SET UP INSTRUCTIONS

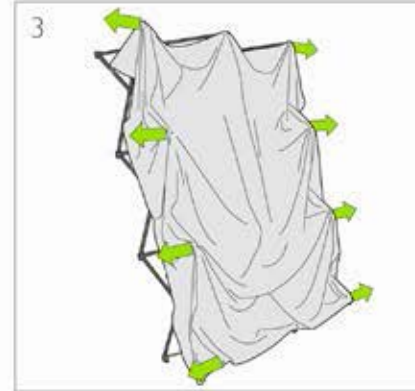
Montage de la structure



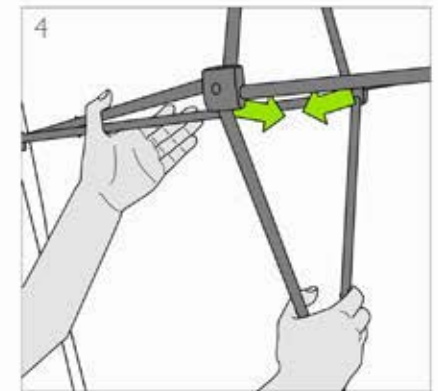
1
Posez la structure au sol avec le visuel pré-installé.
Place display graphic side up



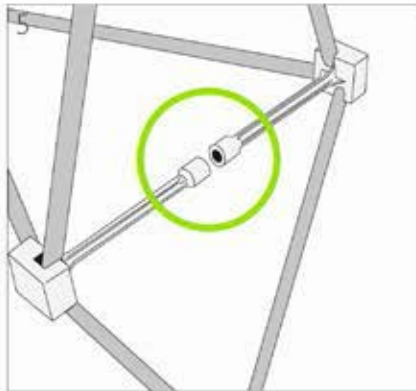
2
Ecartez légèrement la structure.
Gently expand and check that graphic is free of obstruction



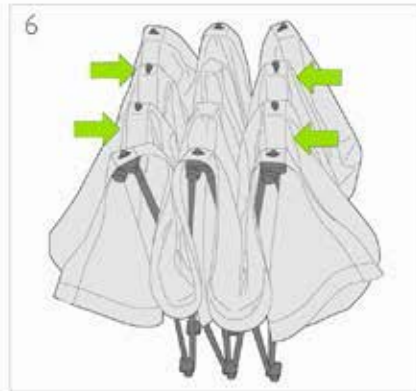
3
Déployez la structure en étant légèrement penché vers l'arrière.
Expand frame until magnets connect.



4
Pincez la structure au niveau des croisillons.
A "SNAP" will be heard when fully connected.



5
Les connecteurs magnétiques puissants, permettent à la structure une ouverture automatique en quelques secondes.
Magnetic connectors will maintain frame structure.



6
Une fois l'exposition terminée, repliez la structure avec le visuel.
To disassemble, release magnetic connectors and allow frame to retract. Graphics will stay on the frame.



duo.
Porteur d'images

www.duodisplay.com
FRANCE : +33 (0) 499 632 050
USA : + 312 421 7255
CANADA : + 450 349 6973

