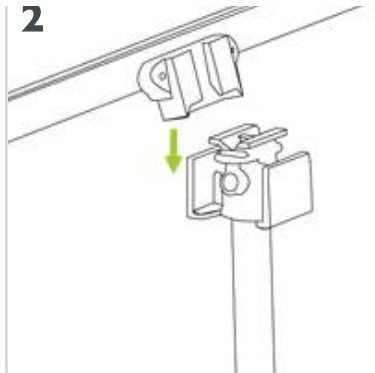
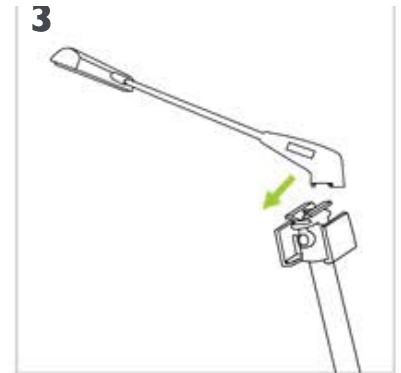




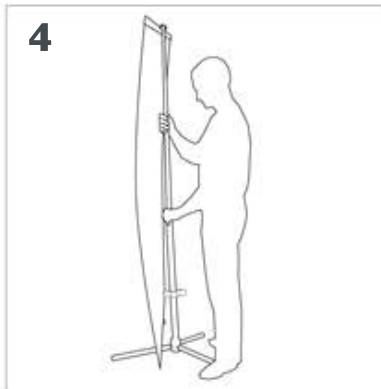
1
Enlevez les pieds de leur support et tenez le sprint par le mât. La mise en place est automatique grâce à la tension des élastiques.
Remove display from case, hold upright allowing the legs to snap into place.



2
Prenez le visuel par sa suspente haute et encochez-la sur la tête de mât.
The head pole marks the center of the hanger.



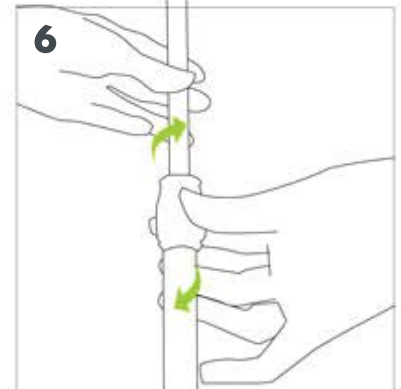
3
Positionnez votre spot d'éclairage (en option) en le plaçant dans la glissière de la tête de mât.
Lights will be onto the connection at the top of the pole



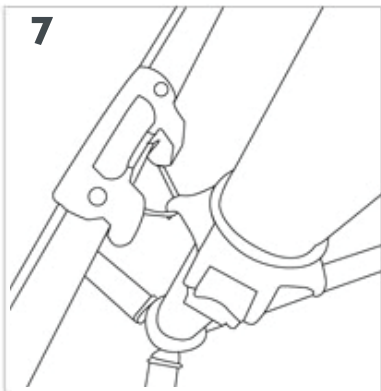
4
Dévissez une des 2 bagues de serrage noire pour libérer la hauteur du mât télescopique.



5
Ajustez la hauteur totale du mât télescopique à la longueur du visuel.
Adjust the banner to desired height.



6
Resserrez la bague de serrage noire du mât en maintenant la tension sur le mât supérieur pour garder une tension optimale.
Twist to the left to loosen and right to tighten the grip plastic locks, while adjusting the banner height.



7
Accrochez l'élastique de l'affiche sur le pivot noir de la bague ajustable au bas du mât et ajustez la tension du visuel.
Attach the kicker to the pins on the adjustable ring. The thumbscrew will allow to adjust the position up or down. The tension between the hanger/kicker maintains the graphic on the sprint stand.



Contenu :

- Sprint avec mât télescopique en 3 parties
- Visuel avec suspente et plinthe adhésive ou clippante

