

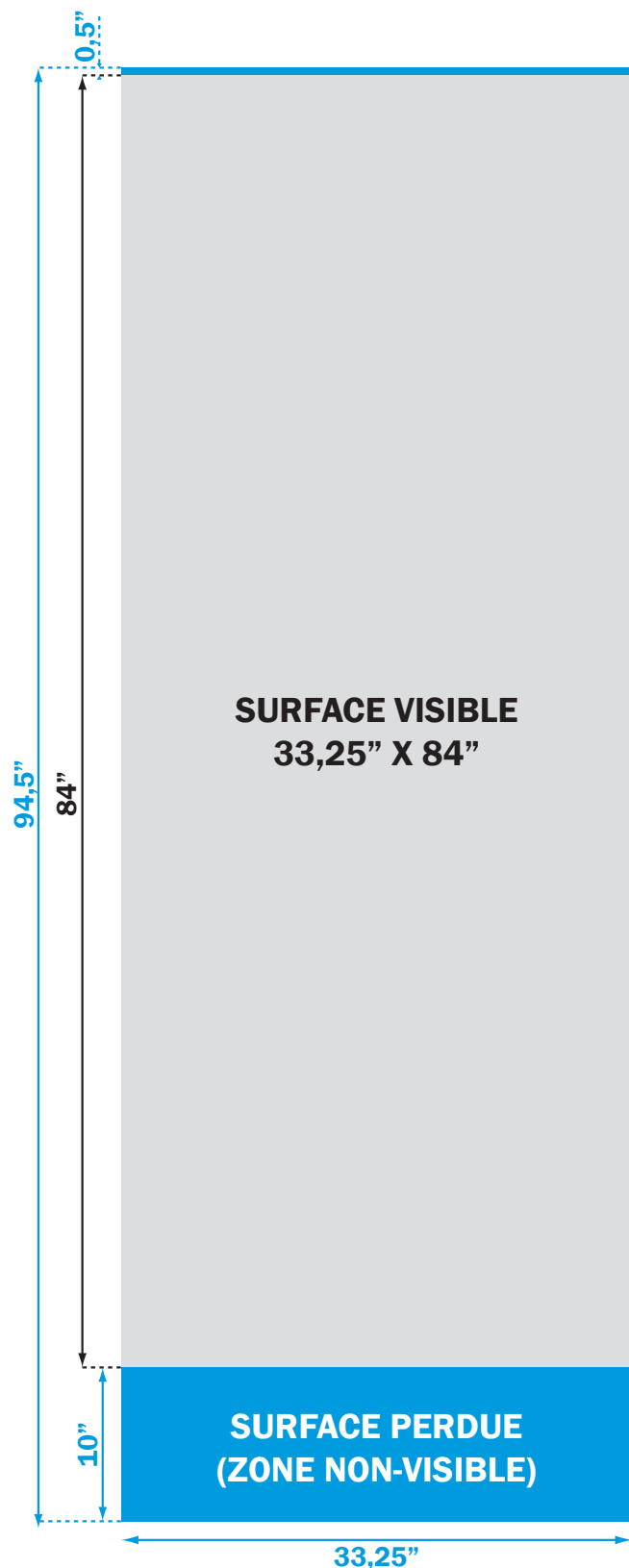
Surface visible : 27,25" x 76"

Marge perdue (Aucun texte, logo ou autres éléments importants dans cette zone.)

- Échelle du gabarit : 1 / 12
- Sauvegarder en .ai ou .pdf (haute qualité)
- Vectoriser les polices de caractères
- Incorporer (embed) les images
- Les images doivent avoir une résolution entre 100 et 150 ppi quand elles sont agrandies au format final

Avez-vous pensé à la marge perdue?

Il est important de continuer le visuel dans les marges perdues afin de s'assurer qu'aucune lisière de matériel vierge (blanc) sera visible au final.

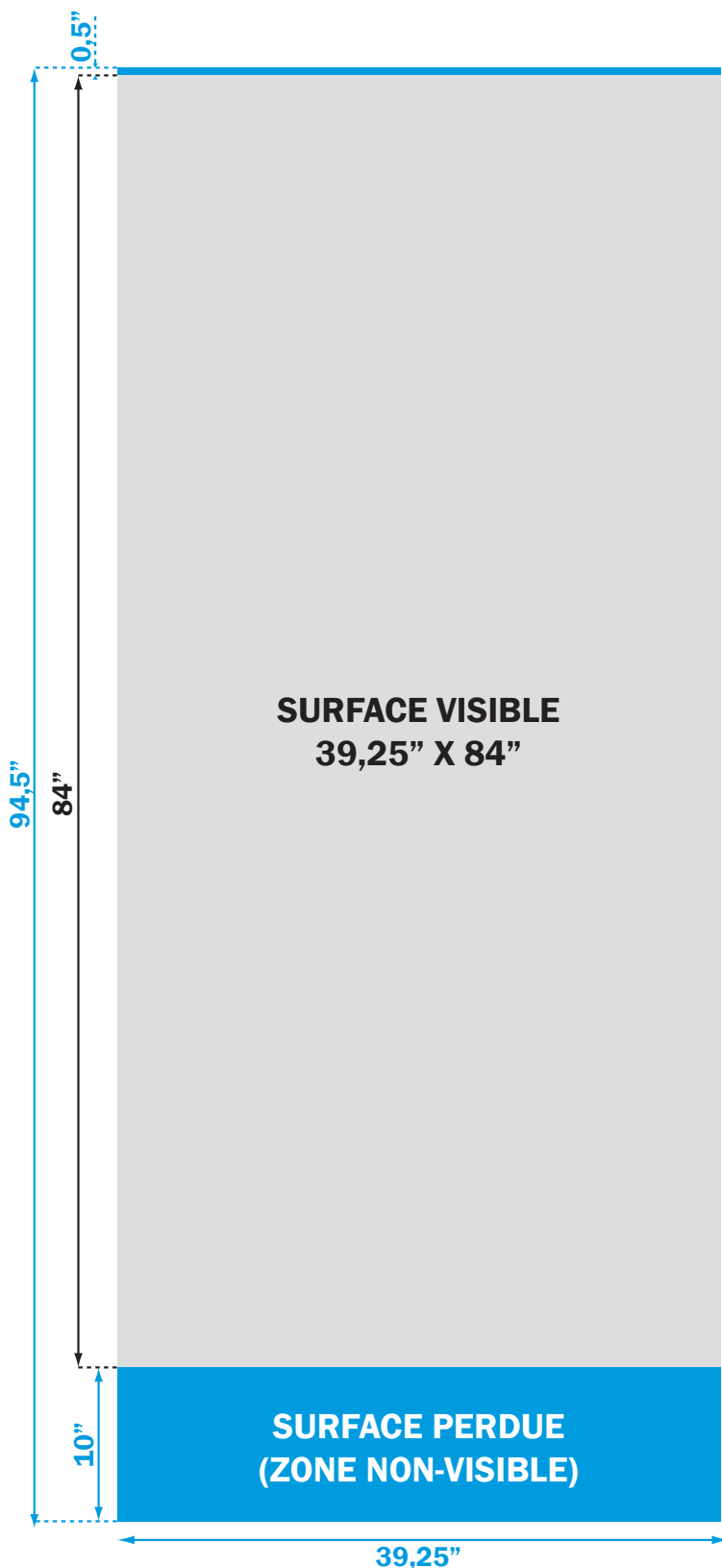


- Surface visible : 33,25" x 84"
- Marge perdue (Aucun texte, logo ou autres éléments importants dans cette zone.)

- Échelle du gabarit : 1 / 12
- Sauvegarder en .ai ou .pdf (haute qualité)
- Vectoriser les polices de caractères
- Incorporer (embed) les images
- Les images doivent avoir une résolution entre 100 et 150 ppi quand elles sont agrandies au format final

Avez-vous pensé à la marge perdue?

Il est important de continuer le visuel dans les marges perdues afin de s'assurer qu'aucune lisière de matériel vierge (blanc) sera visible au final.



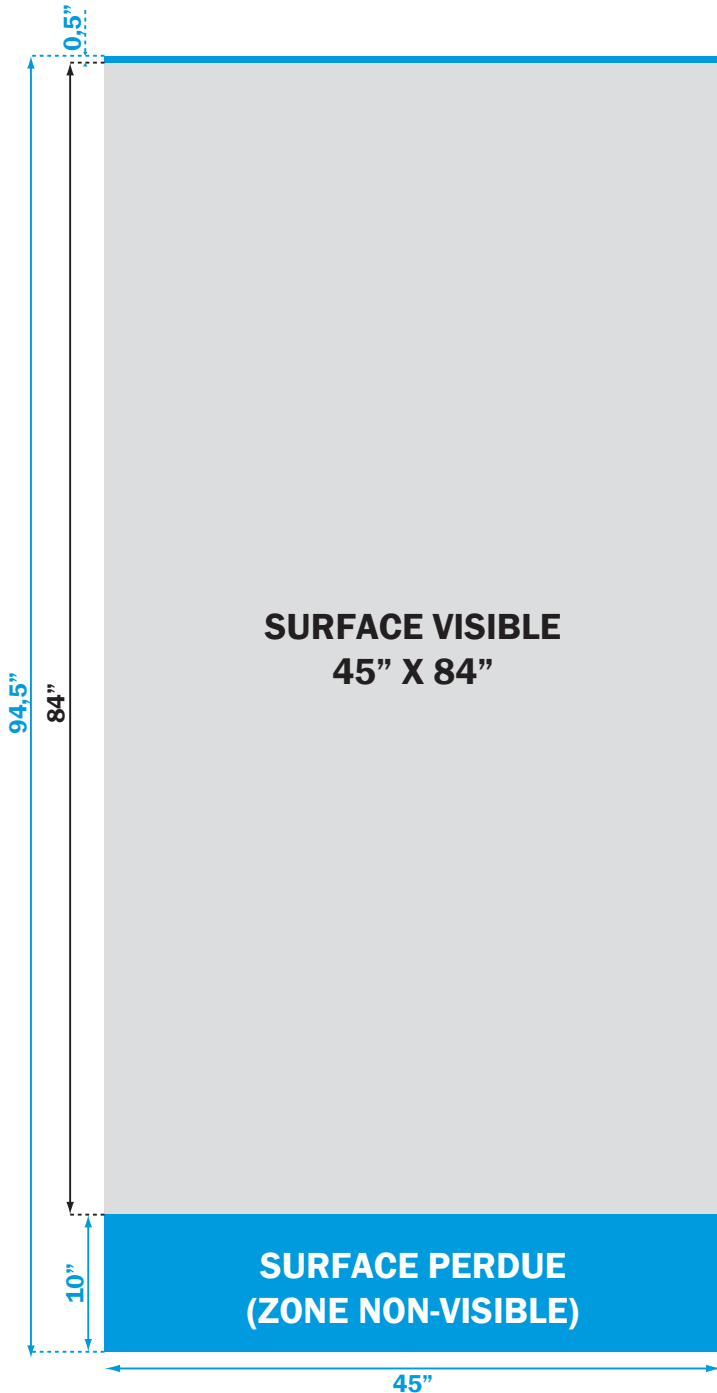
Surface visible : 39,25" x 84"

Marge perdue (Aucun texte, logo ou autres éléments importants dans cette zone.)

- Échelle du gabarit : 1 / 12
- Sauvegarder en .ai ou .pdf (haute qualité)
- Vectoriser les polices de caractères
- Incorporer (embed) les images
- Les images doivent avoir une résolution entre 100 et 150 ppi quand elles sont agrandies au format final

Avez-vous pensé à la marge perdue?

Il est important de continuer le visuel dans les marges perdues afin de s'assurer qu'aucune lisière de matériel vierge (blanc) sera visible au final.



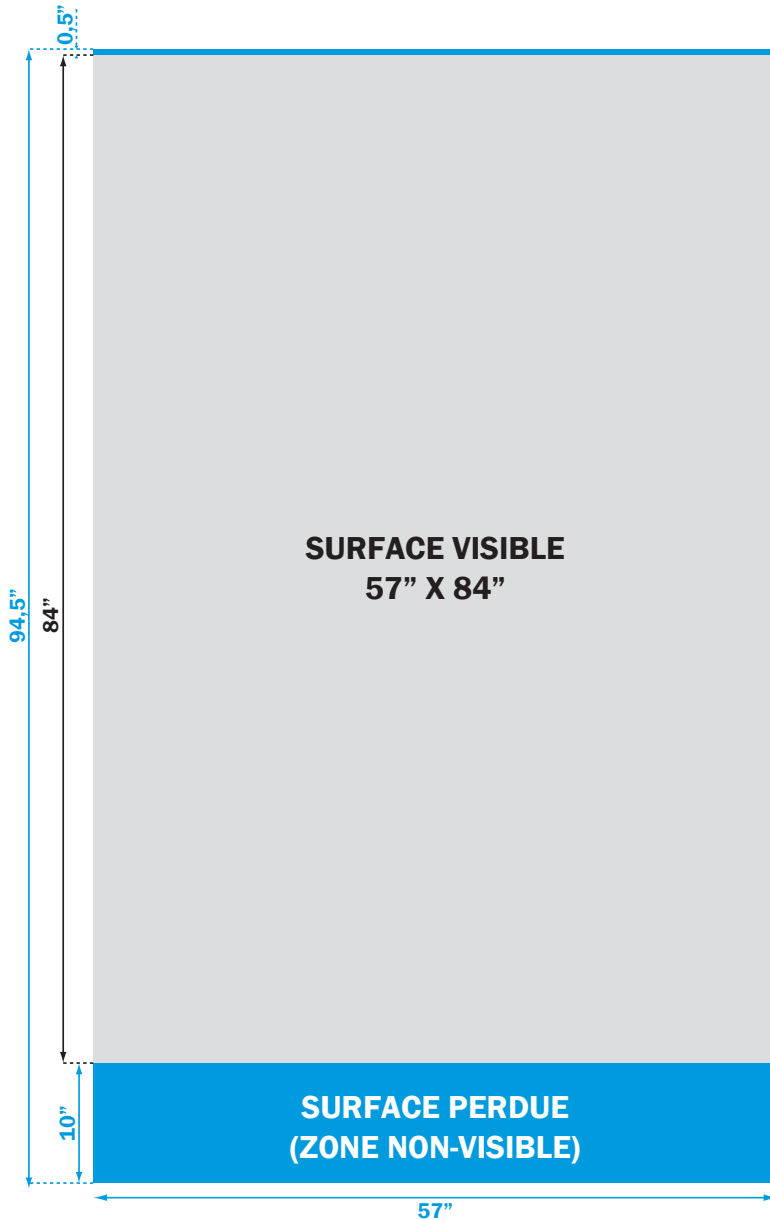
Surface visible : 45" x 84"

Marge perdue (Aucun texte, logo ou autres éléments importants dans cette zone.)

- Échelle du gabarit : 1 / 14
- Sauvegarder en .ai ou .pdf (haute qualité)
- Vectoriser les polices de caractères
- Incorporer (embed) les images
- Les images doivent avoir une résolution entre 100 et 150 ppi quand elles sont agrandies au format final

Avez-vous pensé à la marge perdue?

Il est important de continuer le visuel dans les marges perdues afin de s'assurer qu'aucune lisière de matériel vierge (blanc) sera visible au final.



Surface visible : 57" x 84"

Marge perdue (Aucun texte, logo ou autres éléments importants dans cette zone.)

- Échelle du gabarit : 1 / 16
- Sauvegarder en .ai ou .pdf (haute qualité)
- Vectoriser les polices de caractères
- Incorporer (embed) les images
- Les images doivent avoir une résolution entre 100 et 150 ppi quand elles sont agrandies au format final

Avez-vous pensé à la marge perdue?

Il est important de continuer le visuel dans les marges perdues afin de s'assurer qu'aucune lisière de matériel vierge (blanc) sera visible au final.