

RANGEMENT - STORAGE

Contenu du kit :

- 1 jupe
- 1 plateau
- 2 xpressions (3x1)
- 2 étagères

Contents of the kit

- 1 Corrugated roll
- 1 counter top
- 2 xpressions (3x1)
- 2 shelves



1 - Les étagères et les pieds stabilisateurs
Shelves and stabilizing feet



2 - Les structures xpressions avec visuels
xpressions displays with graphics

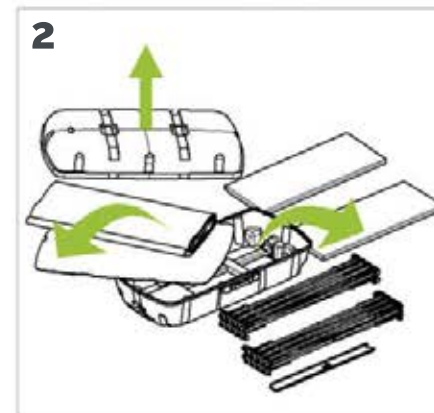


3 - Le plateau et la jupe
The counter top and roll

NOTICE DE MONTAGE - SET UP INSTRUCTIONS



1
Baisser la poignée jusqu'en bas.
Lower the handle till bottom.



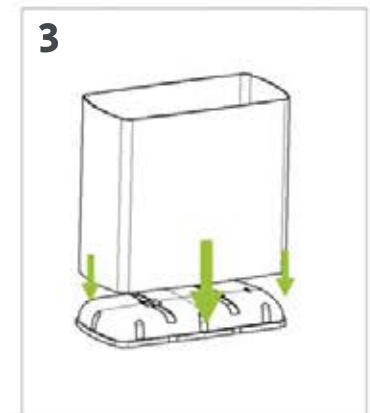
2
Ouvrir le container et sortir tous les éléments (jupe, étagères, structures xpressions et le plateau).
Open the rotomolded container and remove the xpressions displays, counter top and pole from the bottom lid.



4
Positionner la partie vide du container en haut de la jupe pour rigidifier la structure.
Place the bottom lid, rounded portion facing down into the top of the roll. This will tighten the roll form the structure and maintain stability.



5
Ajuster le plateau sur le haut du comptoir.
Place the top on creating a table top.



3
Poser le couvercle au sol et placer la jupe autour.
Place the top on the ground and place the roll around the lid.

La jupe est en Polypropylène
The corrugated roll is made of Polypropylene



6

Installer les structures xpressions autour du comptoir.
Set up the xpressions displays.